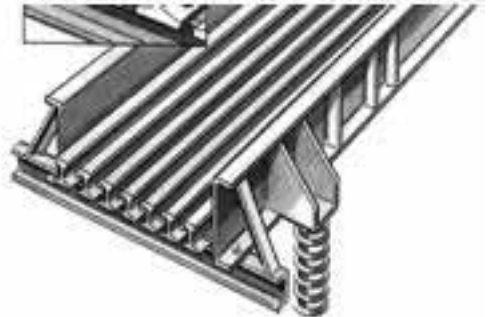
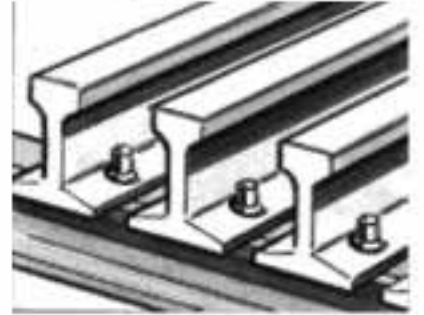
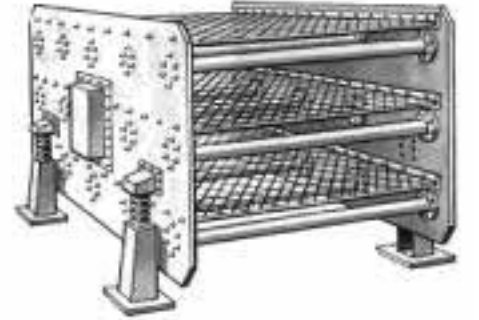
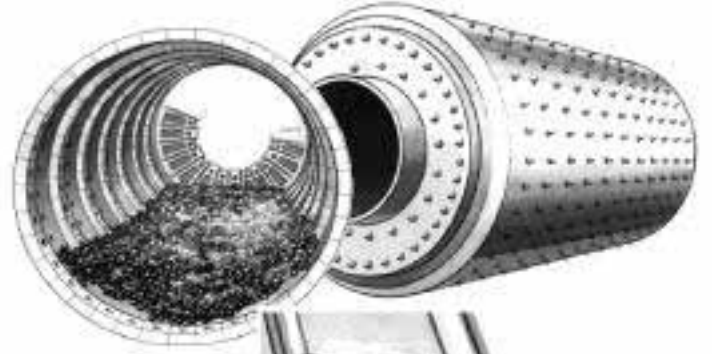


C50L®

- Ağır hizmetlerde kullanılır, iki parçadır.
- 8,8 derecesinin yarattığı yüksek performansı karşılar.
- Sarsıntıya ve gevşemeye karşı yüksek direnç gösterir.
- Görsel olarak bağlantıyı kontrol edebilme kolaylığı sağlar.

C50L*

- Heavy duty two piece fastener.
- Meets strength performance of grade 8.8.
- Resistant to vibratory loosening.
- Visual inspection confirms integrity.



MHP®

MHP®

- İki parçalı ağır hizmetlerde kullanılan bağlantı elemanı.
- 10,9 derecesinin yarattığı yüksek performansı karşılar.
- Sarsıntıya ve gevşemeye karşı yüksek direnç gösterir.
- Görsel olarak bağlantıyı kontrol edebilme kolaylığı sağlar.

MHP®

- Heavy duty two piece fastener.
- Meets strength performance of grade 10.9.
- Resistant to vibratory loosening.
- Visual inspection confirm joint integrity.

